

ALLEGRO

МЕБЕЛЬ для
ПЕРСОНАЛА





Станция-КОМБО 4876x1800x1472

Антресоль-комбо 1-стор. - 2 шт.	1438x400x386
Стеллаж-комбо 1-стор. с низким тканевым экраном- 2 шт.	1438x400x1086
Рабочая станция комбо	1400x1438x750
Экран тканевый низкий для стола	1400x309x28

Серия оперативной мебели для персонала ALLEGRO – это современный взгляд на эффективно организованное рабочее место.

Серия выделяется лаконичными формами и наличием элементов для функциональной индивидуальной и коллективной работы.

Благодаря большому выбору модулей, из которых можно создавать рабочие зоны для сотрудников в офисах любого масштаба, серия ALLEGRO подходит для комплектации как открытых, так и индивидуальных типов офисного пространства.

МАТЕРИАЛ:

- ламинированная ДСП 18 и 25 мм;
- кромка ПВХ 0.4 и 2.0 мм;

МЕТАЛЛИЧЕСКИЙ КАРКАС:

- 70x20 мм

ТОЛЩИНА ЛДСП:

- Столешницы – 25 мм
- каркасы шкафов и тумб – 18 мм
- топы шкафов и тумб – 25 мм
- фасадные элементы – 18 мм

ПРОИЗВОДСТВО:

- NORDEN, Россия

КОНЦЕПЦИЯ сочетания декоров и цветовых решений:

Цветовые решения (декоры ЛДСП) для корпусов шкафов и тумб



AR –
Акация Равелло



WH –
Белый снег



AN –
Антрацит

Цветовые решения (декоры ЛДСП и стекло) для дверей и фасадов ящиков



AR –
Акация Равелло



WH –
Белый снег

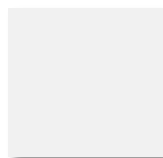


AN –
Антрацит



GLM - Стекло
МАТОВОЕ

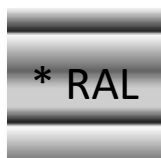
Цветовые решения (RAL) для металлокаркаса



WH –
Белый снег



AN –
Антрацит LUX



Цвет под заказ
по каталогу
RAL K7 CLASSIC



Покрытие satin

Цветовые решения для экранов



Ткань
BG – бежевый
серый



Ткань
AZ - бирюзовый



Ткань
BL - голубой



WH – Белый
снег, ЛДСП



AR –
Акация Равелло



AN –
Антрацит

ИНДИВИДУАЛЬНОСТЬ

свобода выбора стиливого решения пространства

ДИЗАЙН

сочетании декоров
visual comfort

ЭРГОНОМИЧНОСТЬ

эффективная организация рабочего места

Стеллаж-комбо 1-стор. с высоким тканевым экраном- 2 шт.	1438x400x1086
Рабочая станция комбо	1400x1438x750
Экран тканевый высокий для стола	1400x386x28



КОНЦЕПЦИЯ сочетания декоров и цветовых решений

СТОЛЫ:

ШАГ 1 - выберите ТИП (лючок/вырез) и ДЕКОР СТОЛЕШНИЦЫ

ШАГ 2 - выберите ЦВЕТ МЕТАЛЛОКАРКАСА

ШКАФЫ и ТУМБЫ:

ШАГ 3 - выберите ДЕКОР КОРПУСА

ШАГ 4 - выберите ДЕКОР для ТОПА и ДНА

ШАГ 5 - выберите ДЕКОР ФАСАДОВ (дверей и ящиков)

Примеры ЦВЕТОВЫХ СОЧЕТАНИЙ:

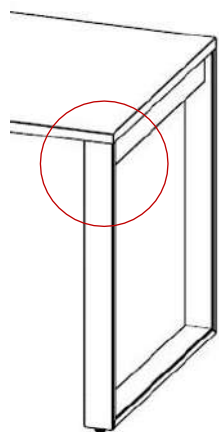


МЕТАЛЛИЧЕСКИЕ КАРКАСЫ

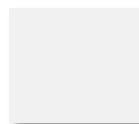
МАТЕРИАЛЫ и ТЕХНОЛОГИИ

Металлические каркасы изготовлены:

- из металлической трубы с толщиной стенки 2 мм, сечением 70x20 мм
- траверсы из металлической трубы с толщиной стенки 2 мм
- тип покрытия – порошковая покраска
- регулируемые опоры



70x20



WH –
Белый снег
(гладкий матовый)



AN –
Антрацит LUX
(шагрень матовый)



Цвет под заказ
по каталогу
RAL K7 CLASSIC

КОНСТРУКТИВНЫЕ ОСОБЕННОСТИ



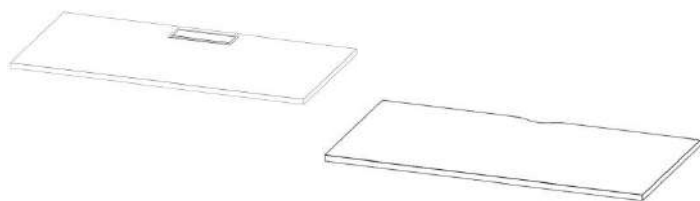
- Металлические каркасы разработаны таким образом, чтобы обеспечить максимально жесткое соединение между боковыми/промежуточными опорами и траверсами.

Данная конструктивная особенность позволяет конечному пользователю ощутить абсолютный комфорт при использовании рабочего места – стол или рабочая станция, независимо от количества рабочих мест, имеют устойчивое положение не набирающее инерцию качания под воздействием внешних сил.

- Крепление траверс к опорам позволяет четко выдержать вертикальные оси ног, что исключает в рабочих станциях «разбег» столов выстроенных в одну линию независимо от их количества.

СТОЛЕШНИЦЫ для МЕТАЛЛИЧЕСКИХ КАРКАСОВ

ТИПОРАЗМЕРЫ и ВИДЫ



Типы столешниц:

- С заглушкой кабель-канала (L)
- С вырезом под провода (V)

Столешницы с заглушкой кабель-канала (L)

1200x600x25	AG.101.WH / AR / AN.L	1200x700x25	AG.104.WH / AR / AN.L	1200x800x25	AG.107.WH / AR / AN
1400x600x25	AG.102.WH / AR / AN.L	1400x700x25	AG.105.WH / AR / AN.L	1400x800x25	AG.108.WH / AR / AN
1600x600x25	AG.103.WH / AR / AN.L	1600x700x25	AG.106.WH / AR / AN.L	1600x800x25	AG.109.WH / AR / AN

Столешницы с вырезом (V)

1200x600x25	AG.111.WH / AR / AN.V	1200x700x25	AG.114.WH / AR / AN.V	1200x800x25	AG.117.WH / AR / AN.V
1400x600x25	AG.112.WH / AR / AN.V	1400x700x25	AG.115.WH / AR / AN.V	1400x800x25	AG.118.WH / AR / AN.V
1600x600x25	AG.113.WH / AR / AN.V	1600x700x25	AG.116.WH / AR / AN.V	1600x800x25	AG.119.WH / AR / AN.V

Остальные типоразмеры (см. таблицу) являются стандартными, и изготавливаются на производстве в минимальные сроки. На заказ возможно изготовление столешниц нестандартных размеров.

МАТЕРИАЛЫ и ТЕХНОЛОГИИ

Столешницы

- изготавливаются из ЛДСП толщиной 25 мм
- по периметру облицованы кромкой ПВХ, толщиной 2 мм



AR –
Акация Равелло



WH –
Белый снег



AN –
Антрацит

КОМПЛЕКТАЦИЯ

ТИП 1. Столешницы для МК
укомплектованы заглушкой кабель-канала (L):



ТИП 2. Столешницы для МК
с вырезом под кабели/провода (V):



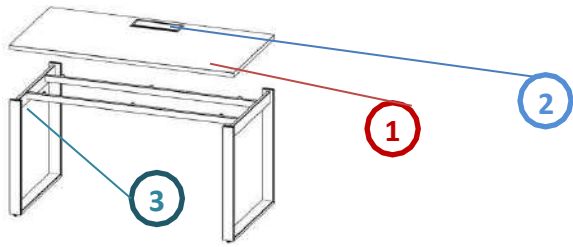
CB801.300.G

Размер изделия 296*115*27 мм,
Выполнен из алюминия
и ABS пластика
(установлен на торцах + используется
в механизме плавного закрытия)
Оснащён щеткой.

При изготовлении столешниц на заказ возможна установка заглушки кабель-канала другой формы и цвета. Подробнее см. презентацию и прайс-лист на заглушки кабель-каналов.

СТОЛЫ на МЕТАЛЛИЧЕСКИХ КАРКАСАХ

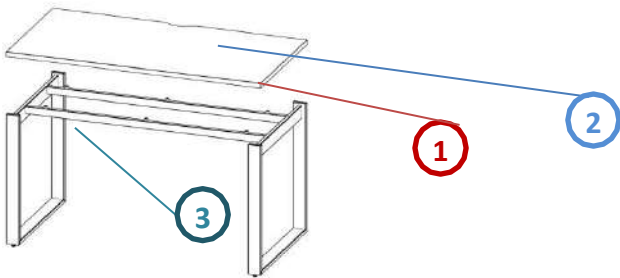
МК Сечение 70x20 ЦВЕТ: AN- Антрацит LUX, WH - Белый снег



Пример формирования артикула на изделие:

AG.103.WH.L.72.WH – Стол 1600x700x750 на МК 70x20 Белый снег с лючком, столешница белая.

- AG – серия мебели Allegro, **103** – № комплекта в соответствии с выбранным размером стола
- **1 - WH** - Столешницы цвет Белый снег
- **2 - L - с лючком**
- **3 - 72** - сечение МК 70x20, **WH** – цвет металлокаркаса Белый снег



Пример формирования артикула на изделие:

AG.103.AR.V.72.AN – Стол 1600x700x750 на МК 70x20 Антрацит LUX с вырезом, столешница акация равелло.

- AG – серия мебели Allegro, **103** – № комплекта в соответствии с выбранным размером стола
- **1- AR** - Столешница **AR** – цвет Акация равелло
- **2 - V - с вырезом**
- **72** - сечение МК 70x20 **AN** – цвет металлокаркаса Антрацит LUX

Примеры цветовых решений:



AG.102.AR.L.72.WH



AG.102.WH.L.72.WH



AG.102.AN.L.72.WH



AG.102.AR.L.72.AN



AG.102.WH.L.72.AN



AG.102.AN.L.72.AN

СТОЛЫ на МЕТАЛЛИЧЕСКИХ КАРКАСАХ

Сечение 60x30 ЦВЕТ: AN- Антрацит LUX, WH - Белый снег



<u>МК 70x20 AN –Антрацит LUX</u>		<u>МК 70x20 WH – Белый снег</u>	
Столешница	Столешница	Столешница	Столешница
WH - Белый снег	AR – Акация равелло	WH – Белый снег	AR - Акация равелло

Стол 1200x600x750
Стол 1400x600x750
Стол 1600x600x750

AG.101.WH.V.72.AN	AG.101.AR.L.72.AN	AG.101.WH.L.72.WH	AG.101.AR.L.72.WH
AG.102.WH.L.72.AN	AG.102.AR.L.72.AN	AG.102.WH.L.72.WH	AG.102.AR.L.72.WH
AG.103.WH.L.72.AN	AG.103.AR.L.72.AN	AG.103.WH.L.72.WH	AG.103.AR.L.72.WH

Стол 1200x700x750
Стол 1400x700x750
Стол 1600x700x750

AG.104.WH.L.72.AN	AG.104.AR.L.72.AN	AG.104.WH.L.72.WH	AG.104.AR.L.72.WH
AG.105.WH.L.72.AN	AG.105.AR.L.72.AN	AG.105.WH.L.72.WH	AG.105.AR.L.72.WH
AG.106.WH.L.72.AN	AG.106.AR.L.72.AN	AG.106.WH.L.72.WH	AG.106.AR.L.72.WH

Стол 1200x800x750
Стол 1400x800x750
Стол 1600x800x750

AG.107.WH.L.72.AN	AG.107.AR.L.72.AN	AG.107.WH.L.72.WH	AG.107.AR.L.72.WH
AG.108.WH.L.72.AN	AG.108.AR.L.72.AN	AG.108.WH.L.72.WH	AG.108.AR.L.72.WH
AG.109.WH.L.72.AN	AG.109.AR.L.72.AN	AG.109.WH.L.72.WH	AG.109.AR.V.72.WH

РАБОЧИЕ СТАНЦИИ на МЕТАЛЛИЧЕСКИХ КАРКАСАХ

Сечение 70x20 ЦВЕТ: AN- Антрацит LUX, WH - Белый снег



<u>МК 70x20 AN –Антрацит LUX</u>		<u>МК 70x20 WH – Белый снег</u>	
Столешница	Столешница	Столешница	Столешница
WH - Белый снег	AR – Акация равелло	WH – Белый снег	AR - Акация равелло

Рабочая станция 1200x1238x750
Рабочая станция 1400x1238x750
Рабочая станция 1600x1238x750

AG.131.WH.L.72.AN	AG.131.AR.L.72.AN	AG.131.WH.L.72.WH	AG.131.AR.L.72.WH
AG.132.WH.L.72.AN	AG.132.AR.L.72.AN	AG.132.WH.L.72.WH	AG.132.AR.L.72.WH
AG.133.WH.L.72.AN	AG.133.AR.L.72.AN	AG.133.WH.L.72.WH	AG.133.AR.L.72.WH

Рабочая станция 1200x1438x750
Рабочая станция 1400x1438x750
Рабочая станция 1600x1438x750

AG.134.WH.L.72.AN	AG.134.AR.L.72.AN	AG.134.WH.L.72.WH	AG.134.AR.L.72.WH
AG.135.WH.L.72.AN	AG.135.AR.L.72.AN	AG.135.WH.L.72.WH	AG.135.AR.L.72.WH
AG.136.WH.L.72.AN	AG.136.AR.L.72.AN	AG.136.WH.L.72.WH	AG.136.AR.L.72.WH

Рабочая станция 1200x1638x750
Рабочая станция 1400x1638x750
Рабочая станция 1600x1638x750

AG.137.WH.L.72.AN	AG.137.AR.L.72.AN	AG.137.WH.L.72.WH	AG.137.AR.L.72.WH
AG.138.WH.L.72.AN	AG.138.AR.L.72.AN	AG.138.WH.L.72.WH	AG.138.AR.L.72.WH
AG.139.WH.L.72.AN	AG.139.AR.L.72.AN	AG.139.WH.L.72.WH	AG.139.AR.L.72.WH



<u>МК 70x20 AN –Антрацит LUX</u>		<u>МК 70x20 WH – Белый снег</u>	
Столешница	Столешница	Столешница	Столешница
WH - Белый снег	AR – Акация равелло	WH – Белый снег	AR - Акация равелло

Рабочая станция 2400x1238x750
Рабочая станция 2800x1238x750
Рабочая станция 3200x1238x750

AG.161.WH.L.72.AN	AG.161.AR.L.72.AN	AG.161.WH.L.72.WH	AG.161.AR.L.72.WH
AG.162.WH.L.72.AN	AG.162.AR.L.72.AN	AG.162.WH.L.72.WH	AG.162.AR.L.72.WH
AG.163.WH.L.72.AN	AG.163.AR.L.72.AN	AG.163.WH.L.72.WH	AG.163.AR.L.72.WH

Рабочая станция 2400x1438x750
Рабочая станция 2800x1438x750
Рабочая станция 3200x1438x750

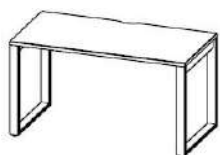
AG.164.WH.L.72.AN	AG.164.AR.L.72.AN	AG.164.WH.L.72.WH	AG.164.AR.L.72.WH
AG.165.WH.L.72.AN	AG.165.AR.L.72.AN	AG.165.WH.L.72.WH	AG.165.AR.L.72.WH
AG.166.WH.L.72.AN	AG.166.AR.L.72.AN	AG.166.WH.L.72.WH	AG.166.AR.L.72.WH

Рабочая станция 2400x1638x750
Рабочая станция 2800x1638x750
Рабочая станция 3200x1638x750

AG.167.WH.L.72.AN	AG.167.AR.L.72.AN	AG.167.WH.L.72.WH	AG.167.AR.L.72.WH
AG.168.WH.L.72.AN	AG.168.AR.L.72.AN	AG.168.WH.L.72.WH	AG.168.AR.L.72.WH
AG.169.WH.L.72.AN	AG.169.AR.L.72.AN	AG.169.WH.L.72.WH	AG.169.AR.L.72.WH

СТОЛЫ на МЕТАЛЛИЧЕСКИХ КАРКАСАХ

Сечение 60x30 ЦВЕТ: AN- Антрацит LUX, WH - Белый снег



<u>МК 70x20 AN –Антрацит LUX</u>		<u>МК 70x20 WH – Белый снег</u>		
Столешница	Столешница	Столешница	Столешница	
WH - Белый снег	AR – Акация равелло	WH – Белый снег	AR - Акация равелло	
Стол 1200x600x750	AG.101.WH.V.72.AN	AG.101.AR.V.72.AN	AG.101.WH.V.72.WH	AG.101.AR.V.72.WH
Стол 1400x600x750	AG.102.WH.V.72.AN	AG.102.AR.V.72.AN	AG.102.WH.V.72.WH	AG.102.AR.V.72.WH
Стол 1600x600x750	AG.103.WH.V.72.AN	AG.103.AR.V.72.AN	AG.103.WH.V.72.WH	AG.103.AR.V.72.WH
Стол 1200x700x750	AG.104.WH.V.72.AN	AG.104.AR.V.72.AN	AG.104.WH.V.72.WH	AG.104.AR.V.72.WH
Стол 1400x700x750	AG.105.WH.V.72.AN	AG.105.AR.V.72.AN	AG.105.WH.V.72.WH	AG.105.AR.V.72.WH
Стол 1600x700x750	AG.106.WH.V.72.AN	AG.106.AR.V.72.AN	AG.106.WH.V.72.WH	AG.106.AR.V.72.WH
Стол 1200x800x750	AG.107.WH.V.72.AN	AG.107.AR.V.72.AN	AG.107.WH.V.72.WH	AG.107.AR.V.72.WH
Стол 1400x800x750	AG.108.WH.V.72.AN	AG.108.AR.V.72.AN	AG.108.WH.V.72.WH	AG.108.AR.V.72.WH
Стол 1600x800x750	AG.109.WH.V.72.AN	AG.109.AR.V.72.AN	AG.109.WH.V.72.WH	AG.109.AR.V.72.WH

РАБОЧИЕ СТАНЦИИ на МЕТАЛЛИЧЕСКИХ КАРКАСАХ

Сечение 70x20 ЦВЕТ: AN- Антрацит LUX, WH - Белый снег

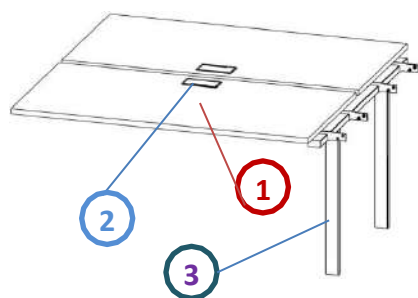


<u>МК 70x20 AN –Антрацит LUX</u>		<u>МК 70x20 WH – Белый снег</u>		
Столешница	Столешница	Столешница	Столешница	
WH - Белый снег	AR – Акация равелло	WH – Белый снег	AR - Акация равелло	
Рабочая станция 1200x1238x750	AG.131.WH.V.72.AN	AG.131.AR.V.72.AN	AG.131.WH.V.72.WH	AG.131.AR.V.72.WH
Рабочая станция 1400x1238x750	AG.132.WH.V.72.AN	AG.132.AR.V.72.AN	AG.132.WH.V.72.WH	AG.132.AR.V.72.WH
Рабочая станция 1600x1238x750	AG.133.WH.V.72.AN	AG.133.AR.V.72.AN	AG.133.WH.V.72.WH	AG.133.AR.V.72.WH
Рабочая станция 1200x1438x750	AG.134.WH.V.72.AN	AG.134.AR.V.72.AN	AG.134.WH.V.72.WH	AG.134.AR.V.72.WH
Рабочая станция 1400x1438x750	AG.135.WH.V.72.AN	AG.135.AR.V.72.AN	AG.135.WH.V.72.WH	AG.135.AR.V.72.WH
Рабочая станция 1600x1438x750	AG.136.WH.V.72.AN	AG.136.AR.V.72.AN	AG.136.WH.V.72.WH	AG.136.AR.V.72.WH
Рабочая станция 1200x1638x750	AG.137.WH.V.72.AN	AG.137.AR.V.72.AN	AG.137.WH.V.72.WH	AG.137.AR.V.72.WH
Рабочая станция 1400x1638x750	AG.138.WH.V.72.AN	AG.138.AR.V.72.AN	AG.138.WH.V.72.WH	AG.138.AR.V.72.WH
Рабочая станция 1600x1638x750	AG.139.WH.V.72.AN	AG.139.AR.V.72.AN	AG.139.WH.V.72.WH	AG.139.AR.V.72.WH



<u>МК 70x20 AN –Антрацит LUX</u>		<u>МК 70x20 WH – Белый снег</u>		
Столешница	Столешница	Столешница	Столешница	
WH - Белый снег	AR – Акация равелло	WH – Белый снег	AR - Акация равелло	
Рабочая станция 2400x1238x750	AG.161.WH.V.72.AN	AG.161.AR.V.72.AN	AG.161.WH.V.72.WH	AG.161.AR.V.72.WH
Рабочая станция 2800x1238x750	AG.162.WH.V.72.AN	AG.162.AR.V.72.AN	AG.162.WH.V.72.WH	AG.162.AR.V.72.WH
Рабочая станция 3200x1238x750	AG.163.WH.V.72.AN	AG.163.AR.V.72.AN	AG.163.WH.V.72.WH	AG.163.AR.V.72.WH
Рабочая станция 2400x1438x750	AG.164.WH.V.72.AN	AG.164.AR.V.72.AN	AG.164.WH.V.72.WH	AG.164.AR.V.72.WH
Рабочая станция 2800x1438x750	AG.165.WH.V.72.AN	AG.165.AR.V.72.AN	AG.165.WH.V.72.WH	AG.165.AR.V.72.WH
Рабочая станция 3200x1438x750	AG.166.WH.V.72.AN	AG.166.AR.V.72.AN	AG.166.WH.V.72.WH	AG.166.AR.V.72.WH
Рабочая станция 2400x1638x750	AG.167.WH.V.72.AN	AG.167.AR.V.72.AN	AG.167.WH.V.72.WH	AG.167.AR.V.72.WH
Рабочая станция 2800x1638x750	AG.168.WH.V.72.AN	AG.168.AR.V.72.AN	AG.168.WH.V.72.WH	AG.168.AR.V.72.WH
Рабочая станция 3200x1638x750	AG.169.WH.V.72.AN	AG.169.AR.V.72.AN	AG.169.WH.V.72.WH	AG.169.AR.V.72.WH

РАБОЧИЕ СТАНЦИИ. Дополнительные секции.



Пример формирования артикула на изделие:

AG.126.WH.L.72.WH –

**Секция рабочей станции 1600x1438x750
на МК 70x20 Белый снег, столешница Белый снег.**

- AG – серия мебели Sigma,
- 126 – № комплекта в соответствии с выбранным размером стола
- 1 - Столешницы **WH** – цвет Белый снег,
- 2- L – с лючком
- 3 - 72 - сечение МК 70x20, **WH** – цвет металлокаркаса Белый снег

МК 70x20 AN –Антрацит LUX		МК 70x20 WH – Белый снег	
Столешница	Столешница	Столешница	Столешница
WH - Белый снег	AR – Акация равелло	WH – Белый снег	AR - Акация равелло

Секция рабочей станции со столешницами с лючком

Секция раб. станции 1200x1238x750	AG.121.WH.L.72.AN	AG.121.AR.L.72.AN	AG.121.WH.L.72.WH	AG.121.AR.L.72.WH
Секция раб. станции 1400x1238x750	AG.122.WH.L.72.AN	AG.122.AR.L.72.AN	AG.122.WH.L.72.WH	AG.122.AR.L.72.WH
Секция раб. станции 1600x1238x750	AG.123.WH.L.72.AN	AG.123.AR.L.72.AN	AG.123.WH.L.72.WH	AG.123.AR.L.72.WH
Секция раб. станции 1200x1438x750	AG.124.WH.L.72.AN	AG.124.AR.L.72.AN	AG.124.WH.L.72.WH	AG.124.AR.L.72.WH
Секция раб. станции 1400x1438x750	AG.125.WH.L.72.AN	AG.125.AR.L.72.AN	AG.125.WH.L.72.WH	AG.125.AR.L.72.WH
Секция раб. станции 1600x1438x750	AG.126.WH.L.72.AN	AG.126.AR.L.72.AN	AG.126.WH.L.72.WH	AG.126.AR.L.72.WH
Секция раб. станции 1200x1638x750	AG.127.WH.L.72.AN	AG.127.AR.L.72.AN	AG.127.WH.L.72.WH	AG.127.AR.L.72.WH
Секция раб. станции 1400x1638x750	AG.128.WH.L.72.AN	AG.128.AR.L.72.AN	AG.128.WH.L.72.WH	AG.128.AR.L.72.WH
Секция раб. станции 1600x1638x750	AG.129.WH.L.72.AN	AG.129.AR.L.72.AN	AG.129.WH.L.72.WH	AG.129.AR.L.72.WH

Секция рабочей станции со столешницами с вырезом

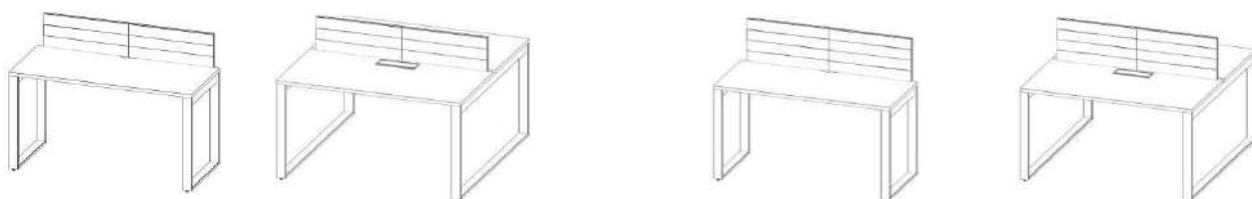
Секция раб. станции 1200x1238x750	AG.121.WH.V.72.AN	AG.121.AR.V.72.AN	AG.121.WH.V.72.WH	AG.121.AR.V.72.WH
Секция раб. станции 1400x1238x750	AG.122.WH.V.72.AN	AG.122.AR.V.72.AN	AG.122.WH.V.72.WH	AG.122.AR.V.72.WH
Секция раб. станции 1600x1238x750	AG.123.WH.V.72.AN	AG.123.AR.V.72.AN	AG.123.WH.V.72.WH	AG.123.AR.V.72.WH
Секция раб. станции 1200x1438x750	AG.124.WH.V.72.AN	AG.124.AR.V.72.AN	AG.124.WH.V.72.WH	AG.124.AR.V.72.WH
Секция раб. станции 1400x1438x750	AG.125.WH.V.72.AN	AG.125.AR.V.72.AN	AG.125.WH.V.72.WH	AG.125.AR.V.72.WH
Секция раб. станции 1600x1438x750	AG.126.WH.V.72.AN	AG.126.AR.V.72.AN	AG.126.WH.V.72.WH	AG.126.AR.V.72.WH
Секция раб. станции 1200x1638x750	AG.127.WH.V.72.AN	AG.127.AR.V.72.AN	AG.127.WH.V.72.WH	AG.127.AR.V.72.WH
Секция раб. станции 1400x1638x750	AG.128.WH.V.72.AN	AG.128.AR.V.72.AN	AG.128.WH.V.72.WH	AG.128.AR.V.72.WH
Секция раб. станции 1600x1638x750	AG.129.WH.V.72.AN	AG.129.AR.V.72.AN	AG.129.WH.V.72.WH	AG.129.AR.V.72.WH

Полный перечень артикулов на секции рабочих станций см. в Прайс-листе

РАБОЧИЕ СТАНЦИИ. ЭКРАНЫ.



ФРОНТАЛЬНЫЕ ЭКРАНЫ ТКАНЕВЫЕ. ПРИМЕРЫ АРТИКУЛОВ

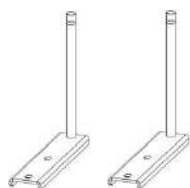


Экран фронтальный тканевый 2-х сторонний

- AG.801.WH.BG Экран ЛДСП/ткань низкий 1100x28x252
- AG.802.WH.BG Экран ЛДСП/ткань низкий 1300x28x252
- AG.803.WH.BG Экран ЛДСП/ткань низкий 1500x28x252

- AG.811.WH.BG Экран ЛДСП/ткань высокий 1100x28x336
- AG.812.WH.BG Экран ЛДСП/ткань высокий 1300x28x336
- AG.813.WH.BG Экран ЛДСП/ткань высокий 1500x28x336

ФРОНТАЛЬНЫЕ ЭКРАНЫ. КРЕПЛЕНИЕ



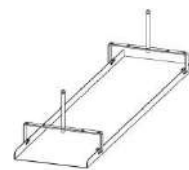
Держатель экрана стола

Артикулы креплений экранов И кабель-менеджмента Смотреть в прайс-листе на Дополнительную Комплектацию.

КАБЕЛЬ-КАНАЛЫ. КРЕПЛЕНИЕ ЭКРАНОВ для БЕНЧЕЙ



Кабель-канал узкий



Кабель-канал широкий с держателем экрана

НАСТОЛЬНЫЕ ЭКРАНЫ ФРОНТАЛЬНЫЕ

МАТЕРИАЛЫ и ТЕХНОЛОГИИ



Ткань
VG – бежевый
серый



Ткань
AZ - бирюзовый



Ткань
BL - голубой

ТКАНЕВЫЕ фронтальные экраны

с 2-х сторонним мягким наполнителем* :

- основа ЛДСП 18 мм
- мягкий наполнитель, 5 мм с 2-х сторон
- ткань, имеет приятные тактильные ощущения
высокие показатели износостойкости, цветостойкости

*- экраны включены в складскую программу серии ALLEGRO. Под заказ возможно изготовление тканевых экранов в других цветовых решениях, а так же экранов без мягкого наполнителя, толщиной 18 мм

ФРОНТАЛЬНЫЕ ЭКРАНЫ ЛДСП. ПРИМЕРЫ АРТИКУЛОВ



ЛДСП фронтальные экраны*:

- основа ЛДСП 18 мм
- кромка 2 мм по периметру

WH – Белый снег, AR – Акация равелло

Экран стола

1200x350x16	AG.301.WH	AG.301.AR	AG.301.AR
1400x350x16	AG.302.WH	AG.302.AR	AG.302.AR
1600x350x16	AG.303.WH	AG.303.AR	AG.303.AR

Концепция: industrial

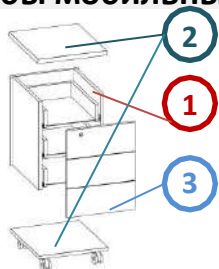


Шкаф-локер 8 ячеек	800x400x1472
Шкаф 2-дверный - 2 шт.	800x400x1472
Рабочая станция	1400x1438x750
Тумба приставная с топом	400x700x750
Тумба мобильная с подушкой	400x462x593
Подушка для тумбы мобильной	400x462x40



ТУМБЫ МОБИЛЬНЫЕ и СЕРВИСНЫЕ

Тумбы мобильные. Формирование артикула



AG.271.**WH.WH.WH**

Тумба мобильная 404x460x619 с 3 ящиками, с замком

- 1 - Корпус тумбы: **цвет WH – Белый снег**
- 2 – Топ и дно тумбы: **цвет WH – Белый снег**
- 3 - Фасады (передние стенки) ящиков: **цвет WH – Белый снег**

Тумбы мобильные. Примеры сочетания декоров в артикулах



ДЕКОРЫ ЛДСП:

WH – Белый снег

AR – Акация Равелло

Тумба мобильная с 3 ящ. ЛДСП, с замком

AG.271.WH.WH.WH

AG.271.WH.WH.AR

AG.271.WH.AR.WH

AG.271.WH.AR.AR

Тумба мобильная с 3 ящ.(метаб), с замком

AG.272.WH.WH.WH

AG.272.WH.WH.AR

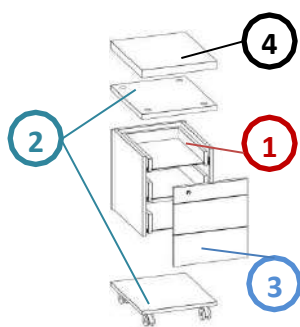
AG.272.WH.AR.WH

AG.272.WH.AR.AR

Конструкция

- Корпус тумбы мобильной, фасады ящиков изготавливаются из ЛДСП 18 мм
- Топ толщиной 25 мм / Дно толщиной 18 мм - являются составной частью корпуса, и совпадают по цвету между собой.
- В базовой комплектации корпус тумбы имеет ящики из ЛДСП на роликовых направляющих и замок.
- Другие варианты комплектации тумбы мобильной (на заказ): ящики частичного выдвигания метабоксы.

Тумбы мобильные с подушкой. Формирование артикула



AG.273.**WH.WH.WH**

Тумба сервисная мобильная 400x462x593 мм, с 3 ящиками, с замком, с подушкой

- 1 - Корпус тумбы: **цвет WH – Белый снег**
- 2 – Топ и дно тумбы: **цвет WH – Белый снег**
- 3 - Фасады (передние стенки) ящиков: **цвет WH – Белый снег**
- 4 – Подушка комплектуется отдельно, базовая- AG.700.BG, изготавливается в чехле из ткани Imulse Cotton



Тумбы мобильные с подушкой. Примеры сочетания декоров в артикулах



- мягкая подушка толщиной 40 мм устанавливается на магнитах
- верхний ящик укомплектован лотком
- усиленные колесные опоры D60 мм.

Тумба мобильная с 3 ящ. ЛДСП, с замком, с подушкой

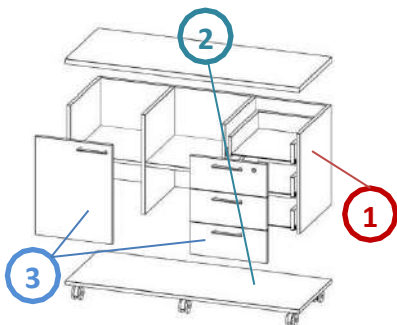
AG.291.WH.WH.WH

AG.291.WH.WH.AR

AG.291.WH.AR.WH

AG.291.WH.AR.AR

Тумбы сервисные мобильные. Формирование артикула



AG.291.**WH.WH.WH**

Тумба сервисная мобильная 1200x462x637 мм, с 3 ящиками, с замком

- 1 - Корпус тумбы: **цвет WH – Белый снег**
- 2 – Топ и дно тумбы: **цвет WH – Белый снег**
- 3 - Фасады (передние стенки) ящиков: **цвет WH – Белый снег**

ДЕКОРЫ ЛДСП: WH – Белый снег, AR – Акация Равелло

Тумбы мобильные сервисные. Примеры сочетания декоров в артикулах

Тумба сервисная
мобильная с 3 ящ., с
замком, 1 фасадом



AG.291.WH.WH.WH



AG.291.WH.WH.AR

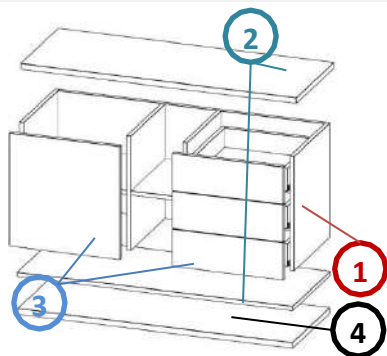


AG.291.WH.AR.WH



AG.291.WH.AR.AR

Тумбы сервисные. Формирование артикула



AG.292.**WH.WH.WH**

Тумба сервисная мобильная 1238x462x557 мм, с 3 ящиками, с замком

- 1 - Корпус тумбы: **цвет WH – Белый снег**
- 2 – Топ и дно тумбы: **цвет WH – Белый снег**
- 3 - Фасады (передние стенки) ящиков: **цвет WH – Белый снег**
- 4 – Подиум, всегда серого цвета (в артикуле не отображается)

ДЕКОРЫ ЛДСП: WH – Белый снег, AR – Акация Равелло

Тумбы сервисные. Примеры сочетания декоров в артикулах



AG.292.WH.WH.WH



AG.292.WH.WH.AR



AG.292.WH.AR.WH



AG.292.WH.AR.AR

Тумба сервисная 1238

Тумба сервисная 1438

Тумба сервисная 1638

AG.293.WH.WH.WH

AG.293.WH.WH.AR

AG.293.WH.AR.WH

AG.293.WH.AR.AR

AG.294.WH.WH.WH

AG.294.WH.WH.AR

AG.294.WH.AR.WH

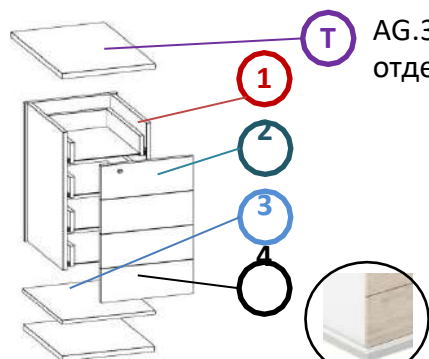
AG.294.WH.AR.AR

Конструкция

- Корпус тумбы сервисной и фасады изготавливаются из ЛДСП 18 мм
- Топ толщиной 25 мм / Дно толщиной 18 мм - являются составной частью корпуса, и совпадают по цвету между собой.
- Тумба мобильная укомплектована колесными опорами.
- Тумба сервисная имеет опорный подиум толщиной 25 мм, цвет серый (всегда).
- В базовой комплектации корпус тумбы укомплектован ящиками из ЛДСП на роликовых направляющих и замком.
- Другие варианты комплектации тумбы мобильной (на заказ): ящики частичного выдвигания метабоксы

ТУМБЫ ПРИСТАВНЫЕ

Тумбы приставные. Формирование артикула



Т AG.381.WH - Топ тумбы приставной, Белый снег (заказывается отдельно от корпуса)

- AG.281.WH.WH.WH – Тумба приставная с 4 ящиками, с замком
- 1 - Корпус тумбы: **цвет WH – Белый снег**
 - 2 - Фасады (передние стенки) ящиков: **цвет WH – Белый снег**
 - 3 – Дно тумбы: **цвет WH – Белый снег**
 - 4 – Подиум, всегда серого цвета (в артикуле не отображается)

Тумбы приставные. ТОПЫ.



ДЕКОРЫ ЛДСП: WH – Белый снег, AR – Дуб светлый

Топ тумбы приставной 600

AG.381.WH
AG.381.AR

Топ тумбы приставной 700

AG.382.WH
AG.382.AR

Топ тумбы приставной 800

AG.383.WH
AG.383.AR

Топ тумбы приставной 1000x600

AG.384.WH
AG.384.AR

- Топ тумбы приставной изготавливается из ЛДСП толщиной 25 мм.
- Топ не является составной частью корпуса, и как правило, при заказе выбирается декор под цвет столешницы.
- Топ может не совпадать по цвету с дном тумбы.

Конструкция тумб приставных

- Корпус тумбы приставной изготавливается из ЛДСП 18 мм.
- В базовой комплектации корпус тумбы укомплектован ящиками из ЛДСП на роликовых направляющих и замком
- Другие варианты комплектации тумбы мобильной (на заказ):
 - ✓ ящики частичного выдвижения метабоксы, замок

Тумбы приставные. Примеры сочетания декоров в артикулах

Тумба приставная с 3 ящ. и нишей, с замком

400x600x725



AG.511.WH.WH.WH



AG.511.WH.WH.AR



AG.511.WH.AR.WH



AG.511.WH.AR.AR

Тумба приставная с 4 ящ., с замком

400x600x725



AG.521.WH.WH.WH



AG.521.WH.WH.AR



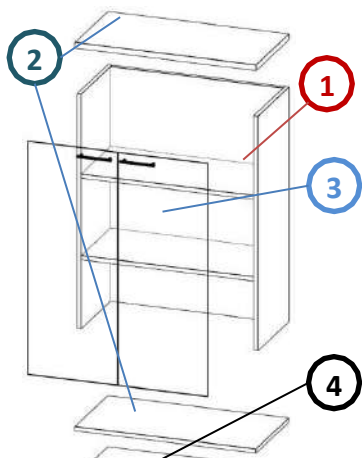
AG.521.WH.AR.WH



AG.521.WH.AR.AR

ШКАФЫ с распашными дверями (фасадами)

ШКАФЫ СРЕДНИЕ - 2, 3 и 4 уровня хранения. Формирование артикула



AG.206.**WH.WH.GLM**

Шкаф высокий 800x400x1955, 4-х дв., со стеклом

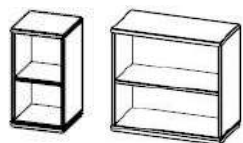
- 1 -Корпус шкафа: **цвет WH – Белый снег**
- 2 -Комплект Топ/дно, **цвет WH – Белый снег**
- 3 - **Комплект фасадов, цвет GLM – стекло матовое**
- 4 –Подиум, всегда серого цвета (в артикуле не отображается)

ДЕКОРЫ ЛДСП: WH – Белый снег, AR – Акация равелло

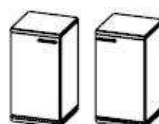
ШКАФЫ НИЗКИЕ и СРЕДНИЕ. Варианты комплектации фасадами.

- Шкаф низкий - 2 уровня хранения 400x400x750, 800x400x750

Стеллаж (шкаф открытый)



1-дверный

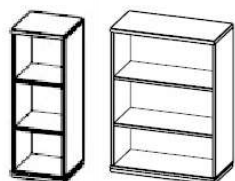


2-дверный

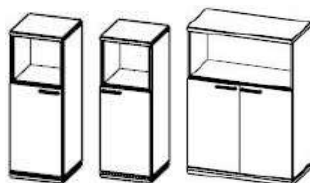


- Шкаф средний – 3 уровня хранения 400x400x1111, 800x400x1111

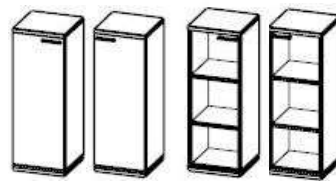
Стеллаж (шкаф открытый)



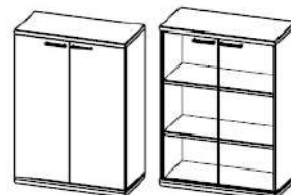
С нишей



1-дв. / 1 дв. со стеклом

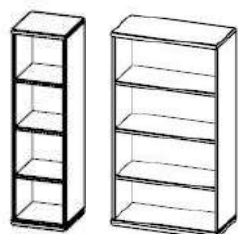


2-дв./ 2 дв. со стеклом

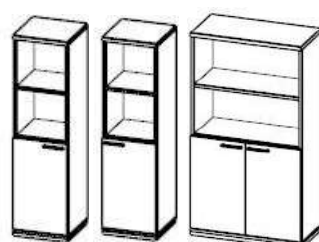


- Шкаф средний – 4 уровня хранения 400x400x1472, 800x400x1472

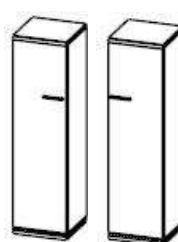
Стеллаж (шкаф открытый)



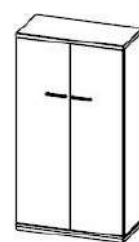
Полуоткрытый



1-дверный



2-дверный



ШКАФЫ с распашными дверями (фасадами)

ШКАФЫ низкие - 2 уровня хранения. Примеры сочетания декоров в артикулах

Стеллаж.
Шкаф открытый
4000x400x75
800x400x750



AG.2AG.203.WH.WH



AG.203.WH.AR



AG.204.WH.WH



AG.204.WH.AR

Шкаф
1-дверный
400x400x750



AG.203.WH.WH.WH.L
AG.203.WH.WH.WH.R



AG.203.WH.WH.AR.L
AG.203.WH.WH.AR.R



AG.203.WH.AR.WH.L
AG.203.WH.AR.WH.R



AG.203.WH.AR.AR.L
AG.203.WH.AR.AR.R

Шкаф
2-дверный
800x400x750



AG.204.WH.WH.WH



AG.204.WH.WH.AR



AG.204.WH.AR.WH



AG.204.WH.AR.AR

ШКАФЫ средние - 3 уровня хранения. Примеры сочетания декоров в артикулах

Шкаф
со стеклом
400x400x750



AG.205.WH.WH.GLM



AG.205.WH.AR.GLM

Шкаф
со стеклом
400x400x750



AG.206.WH.WH.GLM



AG.206.WH.AR.GLM

Внимание!

Представленные далее артикулы присутствуют в прайс-листе. При заказе шкафа в котором топ и дно шкафа отличаются по цвету, необходимо заказывать отдельно корпус и фасады.

ШКАФЫ с распашными дверями (фасадами)

ШКАФЫ средние - 3 уровня хранения. Примеры сочетания декоров в артикулах

Стеллаж.
Шкаф открытый
400х400х1111
800х400х1111



AG.205.WH.WH



AG.205.WH.AR



AG.206.WH.WH



AG.206.WH.AR

Шкаф
с нишей
400х400х1111



AG.215.WH.WH.WH.L
AG.215.WH.WH.WH.R



AG.215.WH.WH.AR.L
AG.215.WH.WH.AR.R



AG.215.WH.AR.WH.L
AG.215.WH.AR.WH.R



AG.215.WH.AR.AR.L
AG.215.WH.AR.AR.R

Шкаф
с нишей
800х400х1111



AG.216.WH.WH.WH



AG.216.WH.WH.AR



AG.216.WH.AR.WH



AG.216.WH.AR.AR

Шкаф
1-дверный
400х400х1111



AG.205.WH.WH.WH.L
AG.205.WH.WH.WH.R



AG.205.WH.WH.AR.L
AG.205.WH.WH.AR.R



AG.205.WH.AR.WH.L
AG.205.WH.AR.WH.R



AG.205.WH.AR.AR.L
AG.205.WH.AR.AR.R

Шкаф
2-дверный
800х400х1111



AG.206.WH.WH.WH



AG.206.WH.WH.AR



AG.206.WH.AR.WH



AG.206.WH.AR.AR

ШКАФЫ с распашными дверями (фасадами)

ШКАФЫ средние - 4 уровня хранения. Примеры сочетания декоров в артикулах

Стеллаж.
Шкаф открытый
400x400x1472
800x400x1472



AG.207.WH.WH



AG.207.WH.AR



AG.208.WH.WH



AG.208.WH.AR

Шкаф
полуоткрытый
400x400x1472



AG.217.WH.WH.WH.L
AG.217.WH.WH.WH.R



AG.217.WH.WH.AR.L
AG.217.WH.WH.AR.R



AG.217.WH.AR.WH.L
AG.217.WH.AR.WH.R



AG.217.WH.AR.AR.L
AG.217.WH.AR.AR.R

Шкаф
полуоткрытый
800x400x1472



AG.218.WH.WH.WH



AG.218.WH.WH.AR



AG.218.WH.AR.WH



AG.218.WH.AR.AR

Шкаф
1-дверный
800x400x1472



AG.207.WH.WH.WH.L
AG.207.WH.WH.WH.R



AG.207.WH.WH.AR.L
AG.207.WH.WH.AR.R



AG.207.WH.AR.WH.L
AG.207.WH.AR.WH.R



AG.207.WH.AR.AR.L
AG.207.WH.AR.AR.R

Шкаф
2-дверный
800x400x1472



AG.208.WH.WH.WH



AG.208.WH.WH.AR



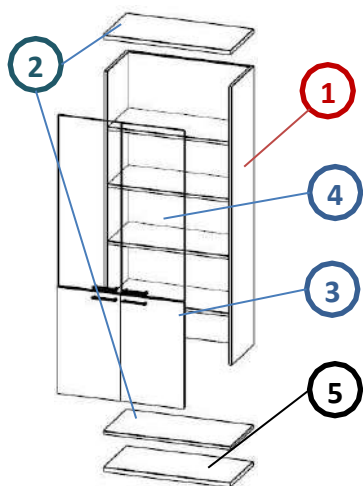
AG.208.WH.AR.WH



AG.208.WH.AR.AR

ШКАФЫ с распашными дверями (фасадами)

ШКАФЫ ВЫСОКИЕ - 5 уровней хранения. Формирование артикула



AG.801.**WH.WH.WH.GLM**

Шкаф высокий 800x400x1955, 4-х дв., со стеклом

- 1 - Корпус шкафа: **цвет WH – Белый снег**
- 2 - Комплект Топ/дно, **цвет WH – Белый снег**
- 3 - Комплект фасадов, **цвет WH – Белый снег**
- 4 - Комплект фасадов, **цвет GLM – стекло матовое**
- 5 – Подиум, всегда серого цвета (в артикуле не отображается)

ДЕКОРЫ ЛДСП: WH – Белый снег, AR – Акация равелло

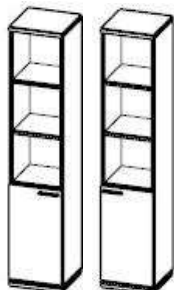
ШКАФЫ ВЫСОКИЕ - 5 уровней хранения. Варианты комплектации фасадами.

▪ Шкаф высокий 400x400x1806

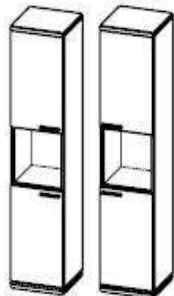
Стеллаж
(шкаф открытый)



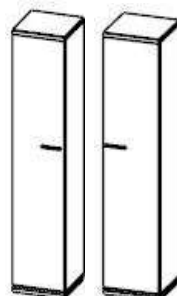
Полу-открытый



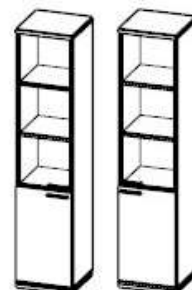
С нишей



1-дверный

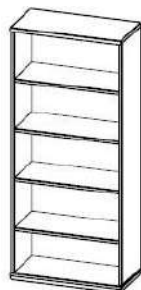


2-х дв. со стеклом



▪ Шкаф высокий 800x400x1806

Стеллаж
(шкаф открытый)



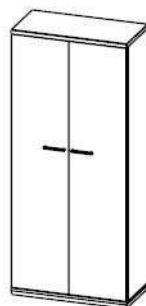
Полу-открытый



С нишей



2-х дверный



4-х дв. со стеклом



Внимание!

Представленные далее артикулы присутствуют в прайс-листе. При заказе шкафа в котором присутствуют: 2 цвета фасадов или топ и дно шкафа отличаются по цвету, необходимо заказывать отдельно корпус и фасады.

ШКАФЫ с распашными дверями (фасадами)

ШКАФЫ ВЫСОКИЕ - 5 уровней хранения. Примеры сочетания декоров в артикулах

Стеллаж.
Шкаф открытый
400x400x1833



AG.210.WH.WH



AG.210.WH.AR

Шкаф
Полуоткрытый
400x400x1833



AG.219.WH.WH.WH.L
AG.219.WH.WH.WH.R



AG.219.WH.WH.AR.L
AG.219.WH.WH.AR.R



AG.219.WH.AR.WH.L
AG.219.WH.AR.WH.R



AG.219.WH.AR.AR.L
AG.219.WH.AR.AR.R

Шкаф
с нишей
400x400x1833



AG.219.WH.WH.WH.WH.L
AG.219.WH.WH.WH.WH.R



AG.219.WH.WH.AR.AR.L
AG.219.WH.WH.AR.AR.R



AG.219.WH.AR.WH.WH.L
AG.219.WH.AR.WH.WH.R



AG.219.WH.AR.AR.AR.L
AG.219.WH.AR.AR.AR.R

Шкаф
с высокой дверью
400x400x1833



AG.209.WH.WH.WH.L
AG.209.WH.WH.WH.R



AG.209.WH.WH.AR.L
AG.209.WH.WH.AR.R



AG.209.WH.AR.WH.L
AG.209.WH.AR.WH.R



AG.209.WH.AR.AR.L
AG.209.WH.AR.AR.R

Шкаф
со стеклом
400x400x1833



AG.209.WH.WH.WH.GLM.L
AG.209.WH.WH.WH.GLM.R



AG.209.WH.WH.AR.GLM.L
AG.209.WH.WH.AR.GLM.R



AG.209.WH.AR.WH.GLM.L
AG.209.WH.AR.WH.GLM.R



AG.209.WH.AR.AR.GLM.L
AG.209.WH.AR.AR.GLM.R

ШКАФЫ с распашными дверями (фасадами)

ШКАФЫ ВЫСОКИЕ 5 уровней хранения. Примеры сочетания декоров в артикулах

Стеллаж.
Шкаф открытый
800x400x1833



AG.210.WH.WH



AG.210.WH.AR

Шкаф
полуоткрытый
800x400x1833



AG.220.WH.WH.WH



AG.220.WH.WH.AR



AG.220.WH.AR.WH



AG.220.WH.AR.AR

Шкаф
с нишей
800x400x1833



AG.220.WH.WH.WH.WH



AG.220.WH.WH.AR.AR



AG.220.WH.AR.WH.WH



AG.220.WH.AR.AR.AR

Шкаф
с высокими
дверями
800x400x1833



AG.210.WH.WH.WH



AG.210.WH.WH.AR



AG.210.WH.AR.WH



AG.210.WH.AR.AR

Шкаф
со стеклом
800x400x1833



AG.210.WH.WH.WH.GLM



AG.210.WH.WH.AR.GLM



AG.210.WH.AR.WH.GLM



AG.210.WH.AR.AR.GLM

ШКАФЫ с распашными дверями (фасадами)

ШКАФЫ ВЫСОКИЕ 5 уровней хранения. Примеры сочетания декоров в артикулах

Гардероб.
Шкаф открытый
600x400x1833



AG.223.WH.WH.WH.L



AG.223.WH.WH.WH.R



AG.223.WH.WH.AR.L



AG.223.WH.WH.AR.R



AG.223.WH.AR.WH.L



AG.223.WH.AR.WH.R



AG.223.WH.AR.AR.L



AG.223.WH.AR.AR.R

Гардероб.
800x400x1833



AG.221.WH.WH.WH



AG.221.WH.WH.AR



AG.221.WH.AR.WH



AG.221.WH.AR.AR

Гардероб.
800x600x1833



AG.222.WH.WH.WH



AG.222.WH.WH.AR



AG.222.WH.AR.WH



AG.222.WH.AR.AR

Гардероб.
600x600x1833

*Под заказ



AG.224.WH.WH.WH.L/R



AG.224.WH.WH.AR.L/R



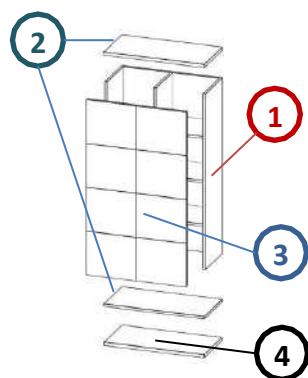
AG.224.WH.AR.WH.L/R



AG.224.WH.AR.AR.L/R

ШКАФЫ-ЛОКЕРЫ

ШКАФЫ-ЛОКЕРЫ. Формирование артикула



AG.801.**WH.WH.WH**

Шкаф высокий 800x400x1955, 4-х дв., со стеклом

- 1 - Корпус шкафа: **цвет WH – Белый снег**
- 2 - Комплект Топ/дно, **цвет WH – Белый снег**
- 3 - Комплект фасадов, **цвет WH – Белый снег**
- 4 – Подиум, всегда серого цвета (в артикуле не отображается)

ДЕКОРЫ ЛДСП: WH – Белый снег, AR – Акация равелло

ШКАФЫ-ЛОКЕРЫ 4-уровневые. Примеры сочетания декоров в артикулах

Шкафы-локеры
4 ячейки
400x400x1472



AG.231.WH.WH.WH



AG.231.WH.WH.AR



AG.231.WH.AR.WH



AG.231.WH.AR.AR

Шкафы-локеры
8 ячеек
800x400x1472



AG.233.WH.WH.WH



AG.233.WH.WH.AR



AG.233.WH.AR.WH



AG.233.WH.AR.AR

ШКАФЫ-ЛОКЕРЫ 5-уровневые. Примеры сочетания декоров в артикулах

Шкафы-локеры
4 ячейки
400x400x1833



AG.232.WH.WH.WH



AG.232.WH.WH.AR



AG.232.WH.AR.WH



AG.232.WH.AR.AR

Шкафы-локеры
8 ячеек
800x400x1833



AG.234.WH.WH.WH



AG.234.WH.WH.AR



AG.234.WH.AR.WH



AG.234.WH.AR.AR

Внимание!

Представленные артикулы присутствуют в прайс-листе. При заказе шкафа в котором присутствуют 2 цвета фасадов, необходимо заказывать отдельно корпус и фасады.

ШКАФЫ-КУПЕ

Шкаф-купе 5-уровневый - 2шт.
Антресоль-купе 2-уровневая - 2шт.
Рабочая станция
Шкаф-купе 2-уровневый
Антресоль-купе 2-уровневая
Шкаф-купе 3-уровневый

1638X400X1833
1638X400X723
1600x1638x750
1638x400x750
1638X400X723
1638X400X1111



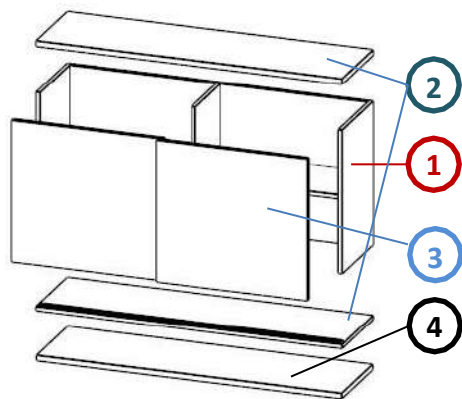
Шкаф-купе 5-уровневый - 2шт.
Антресоль-купе 2-уровневая - 2шт.
Рабочая станция
Шкаф-купе 2-уровневый
Антресоль-купе 2-уровневая
Шкаф-купе 3-уровневый

1638X400X1833
1638X400X723
1600x1638x750
1638x400x750
1638X400X723
1638X400X1111



ШКАФЫ-КУПЕ

ШКАФЫ-КУПЕ. Формирование артикула



AG.241.WH.WH.WH

Шкаф-купе 1238x400x750 низкий, с замком

- 1 - Корпус шкафа-купе низкого: **цвет WH – Белый снег**
- 2 – Топ и дно шкафа купе: **цвет WH – Белый снег**
- 3- Комплект фасадов шкафа-купе низкого, **цвет WH – Белый снег**
- 4 – Подиум, всегда серого цвета (в артикуле не отображается)

ДЕКОРЫ ЛДСП: WH – Белый снег, AR – Акация равелло

ШКАФЫ-КУПЕ. Примеры сочетания декоров в артикулах

Антресоль-купе 2-уровневая



AG.240.WH.WH.WH



AG.240.WH.WH.AR



AG.240.WH.AR.WH



AG.240.WH.AR.AR

Антресоль-купе
1438x400x723

Шкаф-купе 2-уровневый (низкий)



AG.241.WH.WH.WH



AG.241.WH.WH.AR



AG.241.WH.AR.WH



AG.241.WH.AR.AR

Шкаф-купе 1238x400x750

Шкаф-купе 1438x400x750

Шкаф-купе 1638x400x750

AG.242.WH.WH.WH

AG.242.WH.WH.AR

AG.243.WH.WH.WH

AG.243.WH.WH.AR

AG.242.WH.AR.WH

AG.243.WH.AR.WH

AG.242.WH.AR.AR

AG.243.WH.AR.AR

Шкаф-купе 3-уровневый (средний)



AG.244.WH.WH.WH



AG.244.WH.WH.AR



AG.244.WH.AR.WH



AG.244.WH.AR.AR

Шкаф-купе 1238x400x1111

Шкаф-купе 1438x400x1111

Шкаф-купе 1638x400x1111

AG.245.WH.WH.WH

AG.245.WH.WH.AR

AG.246.WH.WH.WH

AG.246.WH.WH.AR

AG.245.WH.AR.WH

AG.246.WH.AR.WH

AG.245.WH.AR.AR

AG.246.WH.AR.AR

Шкаф-купе 5-уровневый (высокий)



AG.247.WH.WH.WH



AG.247.WH.WH.AR



AG.247.WH.AR.WH



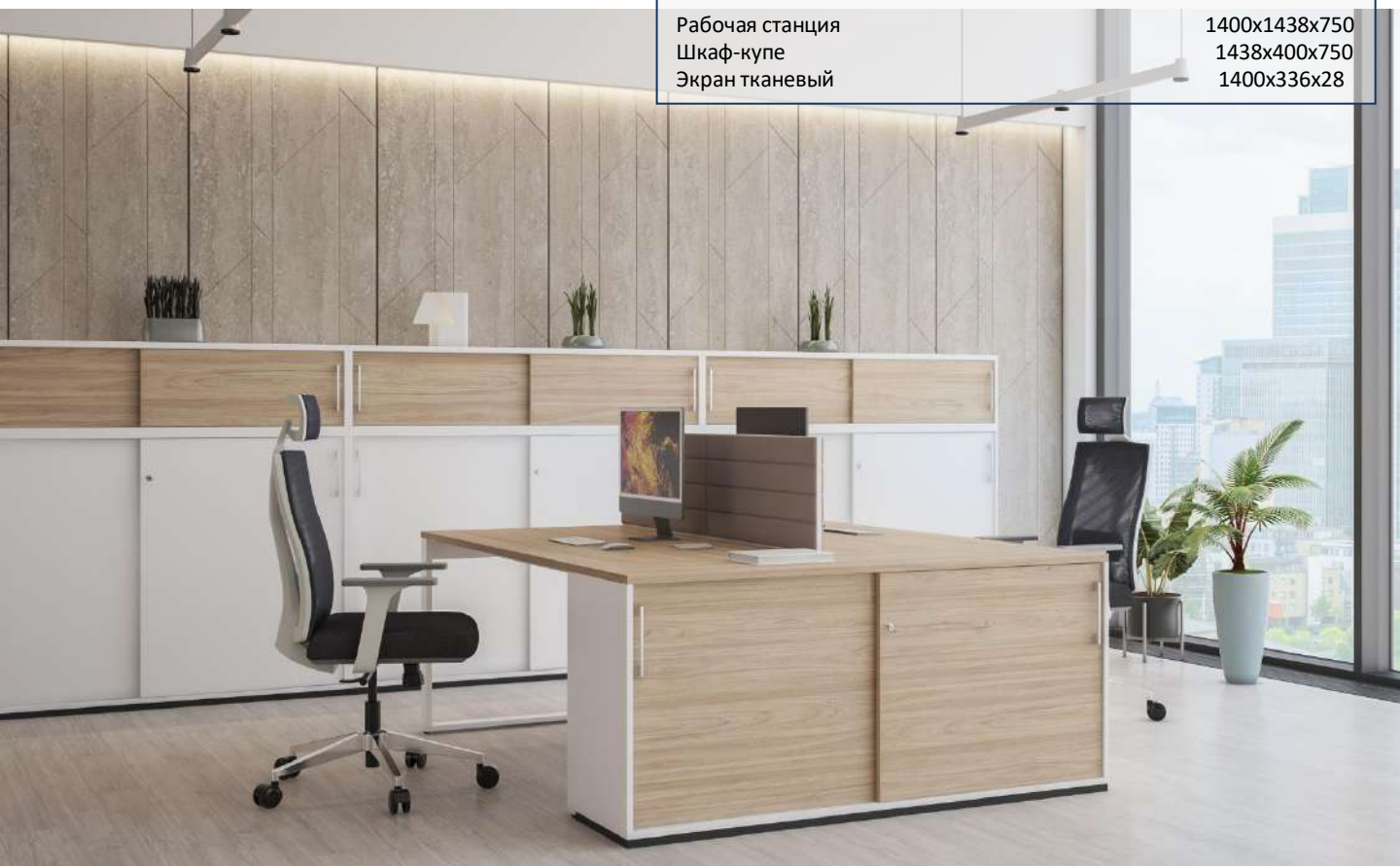
AG.247.WH.AR.AR

Шкаф-купе 1438x400x1833

ШКАФЫ-КУПЕ

Шкаф-купе 3-уровневый - 3 шт.	1438X400X1111
Антресоль-купе 1-уровневая- 3 шт.	1438X400X386

Рабочая станция	1400x1438x750
Шкаф-купе	1438x400x750
Экран тканевый	1400x336x28



Складская программа шкафов-купе включает два типоразмера: **1438x400x750 мм, 1438x400x1125мм**, Остальные типоразмеры являются стандартными и изготавливаются на производстве в минимальные сроки.

КОНСТРУКЦИЯ

- Корпус шкафа-купе изготавливается из ЛДСП 18 мм
- Топ толщиной 25 мм и дно 18 мм являются составной частью корпуса, и совпадают по цвету между собой. Прочие сочетания изготавливаются как проектная версия.
- Раздвижные двери изготавливаются из ЛДСП 18 ММ
- корпус шкафа-купе Белого цвета комплектуется белыми направляющими
- Корпус укомплектован замком

КОМПЛЕКТАЦИЯ

КОМБО-станции

Стеллаж-комбо 1-стор. с высоким тканевым экраном- 2 шт.	1438x400x1086
Рабочая станция комбо	1400x1438x750
Экран тканевый высокий для стола	1400x386x28

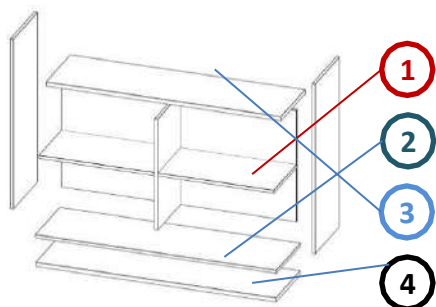


Антресоль-комбо 1-стор. - 2 шт.	1438x400x386
Стеллаж-комбо 1-стор. с низким тканевым экраном- 2 шт.	1438x400x1086
Рабочая станция комбо	1400x1438x750
Экран тканевый низкий для стола	1400x309x28



КОМБО-станции

КОМБО-СТЕЛЛАЖ БАЗОВЫЙ. Формирование артикула



AG.241.WH.WH.WH

Комбо-стеллаж 1438x400x750 низкий, с замком

- 1 - Корпус комбо-стеллажа: **цвет WH – Белый снег**
- 2 – ДНО комбо-стеллажа: **цвет WH – Белый снег**
- 3- Столешница комбо-стеллажа: **цвет WH – Белый снег**
- 4 – Подиум, всегда серого цвета (в артикуле не отображается)

ДЕКОРЫ ЛДСП: WH – Белый снег, AR – Акация равелло

КОМБО-СТЕЛЛАЖИ. ВАРИАНТЫ ЦВЕТОВЫХ СОЧЕТАНИЙ.

Стеллаж-комбо односторонний



Стеллаж-комбо 1-стор 1238x400x1086
Стеллаж-комбо 1-стор 1438x400x1086
Стеллаж-комбо 1-стор 1638x400x1086

AG.251.WH.WH.WH
AG.252.WH.WH.WH
AG.253.WH.WH.WH

AG.251.WH.WH.AR
AG.252.WH.WH.AR
AG.253.WH.WH.AR

AG.251.WH.AR.WH
AG.252.WH.AR.WH
AG.253.WH.AR.WH

AG.251.WH.AR.AR
AG.252.WH.AR.AR
AG.253.WH.AR.AR

Стеллаж-комбо двухсторонний



Стеллаж-комбо 2-стор 1238x600x1086
Стеллаж-комбо 2-стор 1438x600x1086
Стеллаж-комбо 2-стор 1638x600x1086

AG.254.WH.WH.WH
AG.255.WH.WH.WH
AG.256.WH.WH.WH

AG.254.WH.WH.AR
AG.255.WH.WH.AR
AG.256.WH.WH.AR

AG.254.WH.AR.WH
AG.255.WH.AR.WH
AG.256.WH.AR.WH

AG.254.WH.AR.AR
AG.255.WH.AR.AR
AG.256.WH.AR.AR

ВАРИАНТЫ КОМПЛЕКТАЦИИ КОМБО-СТЕЛЛАЖЕЙ

1-сторонний
Установка столов на МК
возможна с одной стороны



1-сторонний без
экрана



1-сторонний с
низким тканевым
экраном

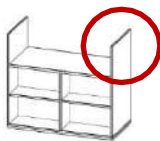


1-сторонний с
высоким тканевым
экраном



1-сторонний с
высоким ЛДСП
экраном

2-сторонний
Установка столов на МК
возможна с 2х сторон.



2-сторонний без
экрана



2-сторонний с
низким тканевым
экраном



2-сторонний с высоким тканевым
экраном



КОМБО-станции

ВАРИАНТЫ КОМПЛЕКТАЦИИ АНТРЕСОЛЕЙ-КОМБО

1-сторонние



Антресоль-комбо 1238x400x404
Антресоль-комбо 1438x400x404
Антресоль-комбо 1638x400x404

AG.261.WH.WH.WH
AG.262.WH.WH.WH
AG.263.WH.WH.WH

AG.261.WH.WH.AR
AG.262.WH.WH.AR
AG.263.WH.WH.AR

AG.261.WH.AR.WH
AG.262.WH.AR.WH
AG.263.WH.AR.WH

AG.261.WH.AR.AR.
AG.262.WH.AR.AR.
AG.263.WH.AR.AR.

2-сторонние



Антресоль-комбо 1238x600x404
Антресоль-комбо 1438x600x404
Антресоль-комбо 1638x600x404

AG.264.WH.WH.WH
AG.265.WH.WH.WH
AG.266.WH.WH.WH

AG.264.WH.WH.AR
AG.265.WH.WH.AR
AG.266.WH.WH.AR

AG.264.WH.AR.WH
AG.565.WH.AR.WH
AG.266.WH.AR.WH

AG.264.WH.AR.AR.
AG.565.WH.AR.AR.
AG.266.WH.AR.AR.

ВАРИАНТЫ КОМПЛЕКТАЦИИ ТОПОВ-КОМБО



Топ-комбо 1238x**400**x43
Топ-комбо 1438x**400**x43
Топ-комбо 1638x**400**x43

AG.311.WH
AG.312.WH
AG.313.WH

AG.311.AR
AG.312.AR
AG.313.AR



Топ-комбо 1238x**600**x43
Топ-комбо 1438x**600**x43
Топ-комбо 1638x**600**x43

AG.314.WH
AG.315.WH
AG.316.WH

AG.314.AR
AG.315.AR
AG.316.AR

ВАРИАНТЫ КОМПЛЕКТАЦИИ ЭКРАНОВ-КОМБО из ЛДСП с тканевой накладкой



Экран-комбо тканевый 1-сторонний

1202x18x361	AG.651.BG	1202x23x284	AG.661.BG
1402x18x361	AG.652.BG	1402x23x284	AG.662.BG
1602x18x361	AG.653.BG	1602x23x284	AG.663.BG

Экран-комбо тканевый 2-сторонний

1202x18x361	AG.654.BG	1202x23x284	AG.664.BG
1402x18x361	AG.655.BG	1402x23x284	AG.665.BG
1602x18x361	AG.656.BG	1602x23x284	AG.666.BG

КОМБО-станции

ВАРИАНТЫ КОМПЛЕКТАЦИИ КОМБО-СТЕЛЛАЖЕЙ



AG.252.WH.AR.AR
Комбо-стеллаж базовый
1 сторонний

+



AG.662.WH.BG
Экран тканевый 1438
низкий бежевый

=



AG.252.400.662.BG
Стеллаж-комбо 1-стор. 1438,
с экраном тканевым низким



AG.252.WH.AR.AR
Комбо-стеллаж базовый
1 сторонний

+



AG.322.AR
Топ-комбо 1-стор. 1438

+



AG.662.WH.BG
Экран тканевый 1438
низкий бежевый

=



AG.252.402.662.BG
Стеллаж-комбо 1-стор. 1438
с топом,
с экраном тканевым низким



AG.252.WH.AR.AR
Комбо-стеллаж базовый
1 сторонний

+



AG.262.WH.AR.AR

+

Антресоль-комбо 1-стор. 1438



AG.662.WH.BG
Экран тканевый 1438
низкий бежевый

=



AG.255.440.662.BG
Стеллаж-комбо 2-стор. 1438
с антресолью,
с экраном тканевым низким

КОМБО-станции

ВАРИАНТЫ КОМПЛЕКТАЦИИ 1-СТОРОННИХ КОМБО-КОМПЛЕКТОВ



1438x400x1086

+



1200/1400/1600x**700**x750



1438x400x1086

+



1200/1400/1600x**1438**x750

Ширина стеллажей разработана с учетом глубины столов и бенчей, таким образом:

- к стеллажу шириной 1238 мм подходят столы глубиной 600 мм и бенчи 1238 мм.
- к стеллажу шириной 1438 мм подходят столы глубиной 700 мм и бенчи 1438 мм.
- к стеллажу шириной 1638 мм подходят столы глубиной 800 мм и бенчи 1638 мм.

КОМБО-СТАНЦИИ 1-сторонние. ВАРИАНТЫ ЦВЕТОВЫХ СОЧЕТАНИЙ.



без топа

AG.252.400.652.BG
Стеллаж-комбо 1-стор. 1438,
без топа, с экраном тканевым
высоким -1 шт.



с топом

AG.252.402.652.BG
Стеллаж-комбо 1-стор. 1438,
с топом, с экраном тканевым
высоким -1 шт.



с антресолью

AG.252.440.652.BG
Стеллаж-комбо 1-стор. 1438,
с антресолью, с экраном тканевым
высоким -1 шт.

AG.115.AR.L.72.AN
Стол комбо1400x700x750
профиль: 70x20 антрацит;
столешница: акация равелло – 1 шт.

AG.115.AR.L.72.AN
Стол комбо1400x700x750
профиль: 70x20 антрацит;
столешница: акация равелло – 1 шт.

AG.115.AR.L.72.AN
Стол комбо1400x700x750
профиль: 70x20 антрацит;
столешница: акация равелло – 1 шт.

без топа



AG.252.400.652.BG
Стеллаж-комбо 1-стор. 1438,
без топа, с экраном тканевым
высоким -2 шт.

с топом



AG.252.402.652.BG
Стеллаж-комбо 1-стор. 1438,
с топом, с экраном тканевым
высоким -2 шт.

с антресолью



AG.252.440.652.BG
Стеллаж-комбо 1-стор. 1438,
с антресолью, с экраном тканевым
высоким -2 шт.

AG.135.AR.L.72.AN
Рабочая станция 1400x1438x750
профиль: 70x20 антрацит;
столешница: акация равелло– 1 шт.

AG.135.AR.L.72.AN
Рабочая станция 1400x1438x750
профиль: 70x20 антрацит;
столешница: акация равелло– 1 шт.

AG.135.AR.L.72.AN
Рабочая станция 1400x1438x750
профиль: 70x20 антрацит;
столешница: акация равелло– 1 шт.

КОМБО-станции

ВАРИАНТЫ КОМПЛЕКТАЦИИ 2-СТОРОННИХ КОМБО-КОМПЛЕКТОВ



1438x400x1086 1200/1400/1600x700x750



1438x400x1086 1200/1400/1600x700x750

Ширина стеллажей разработана с учетом глубины столов и бенчей, таким образом:

- к стеллажу шириной 1238 мм подходят столы глубиной 600 мм и бенчи 1238 мм.
- к стеллажу шириной 1438 мм подходят столы глубиной 700 мм и бенчи 1438 мм.
- к стеллажу шириной 1638 мм подходят столы глубиной 800 мм и бенчи 1638 мм.

ВАРИАНТЫ КОМПЛЕКТАЦИИ 2-СТОРОННИХ КОМБО-КОМПЛЕКТОВ

без топа



AG.255.400.655.BG
Стеллаж-комбо 1-стор. 1438,
без топа, с экраном тканевым
высоким -1 шт.

AG.115.AR.L.72.AN
Стол комбо1400x700x750
профиль: 70x20 антрацит;
столешница: акация равелло – 2 шт.

с топом



AG.255.402.655.BG
Стеллаж-комбо 1-стор. 1438,
с топом, с экраном тканевым
высоким -1 шт.

AG.115.AR.L.72.AN
Стол комбо1400x700x750
профиль: 70x20 антрацит;
столешница: акация равелло – 2 шт.

с антресолью



AG.255.440.655.BG
Стеллаж-комбо 1-стор. 1438,
с антресолью, с экраном тканевым
высоким -1 шт.

AG.115.AR.L.72.AN
Стол комбо1400x700x750
профиль: 70x20 антрацит;
столешница: акация равелло – 2 шт.



AG.255.400.655.BG
Стеллаж-комбо 1-стор. 1438,
без топа, с экраном тканевым
высоким -4 шт.

AG.165.AR.L.72.AN
Рабочая станция 2800x1438x750
профиль: 70x20 антрацит;
столешница: акация равелло– 1шт.



AG.255.402.655.BG
Стеллаж-комбо 1-стор. 1438,
с топом, с экраном тканевым
высоким -4 шт.

AG.135.AR.L.72.AN
Рабочая станция 1400x1438x750
профиль: 70x20 антрацит;
столешница: акация равелло– 2 шт.



AG.255.440.655.BG
Стеллаж-комбо 1-стор. 1438,
с антресолью, с экраном тканевым
высоким -4 шт.

AG.135.AR.L.72.AN
Рабочая станция 1400x1438x750
профиль: 70x20 антрацит;
столешница: акация равелло– 2 шт.

ЭЛЕМЕНТНЫЙ РЯД

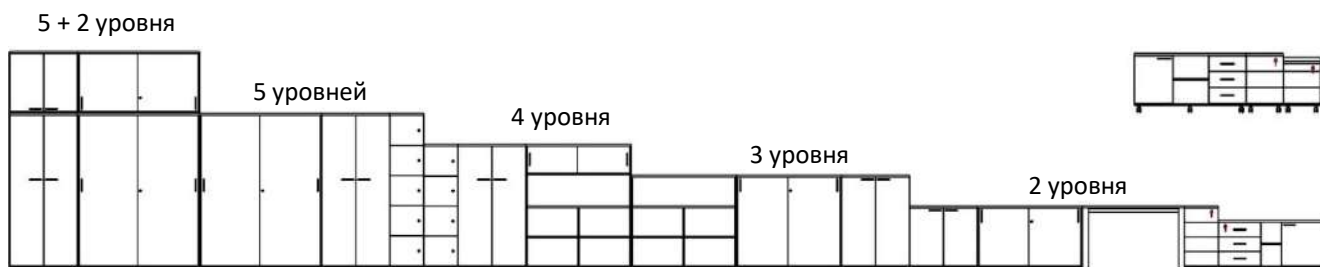
Элементный ряд оперативной мебели **ALLEGRO** создан таким образом, что бы элементы в интерьере могли гармонично сочетаться между собой по высоте. В линейке задано:

4 ОСНОВНЫХ ВЫСОТЫ

- 2 уровня хранения - рабочие поверхности столов, шкафы, тумбы приставные, шкафы-купе – 750 мм
- 3 уровня хранения - шкафы, шкафы-купе, комбо с высоким экраном, с топом - 1111 мм
- 4 уровня хранения – шкафы, локеры, комбо с антресолью - 1472 мм
- 5 уровней хранения – шкафы, шкафы-купе, локеры - 1883 мм

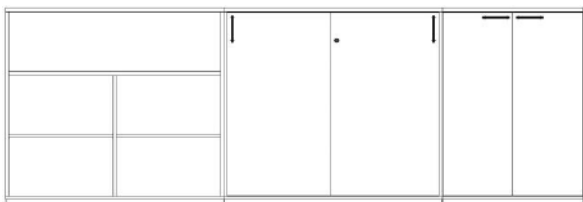
ДОПОЛНИТЕЛЬНЫЕ ВЫСОТЫ

- 5+2 уровня хранения – шкафы, шкафы-купе, антресоли, антресоли-купе (1883+723) - 2 606 мм
- тумбы сервисные – высота соответствует уровню 3х ящиков тумбы приставной - 584 мм
- тумбы на колесах – мобильная и сервисная - 637 мм
- тумбы мобильные с подушкой - эргономичная высота, подходит для сидения - 593 мм



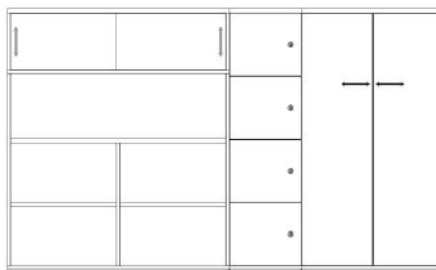
ПРИМЕРЫ СОЧЕТАНИЯ ВЫСОТЫ ЭЛЕМЕНТОВ

3 уровня хранения - - 1111 мм,
подходит для комплектации стола с высоким экраном



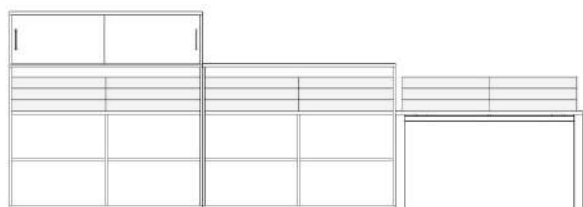
- комбо с высоким экраном, с топом
- шкафы-купе / шкафы

4 уровня хранения - - 1472 мм

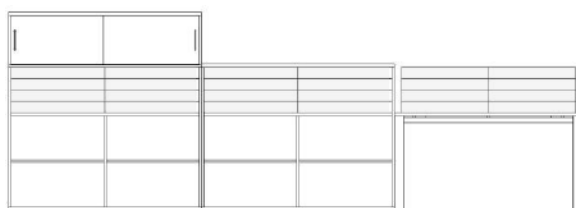


- комбо с антресолью
- шкафы / локеры

ПРИМЕРЫ ИСПОЛЬЗОВАНИЯ ЭКРАНОВ РАЗНОЙ ВЫСОТЫ



- Комплектация стола и комбо-стеллажей
низким экраном высотой 252 мм



- Комплектация стола и комбо-стеллажей
высоким экраном высотой 336 мм

ALLEGRO

МЕБЕЛЬ для
ПЕРСОНАЛА

